

Données susceptibles d'être modifiées sans préavis  
Edition 04/2020 © 2020 JMG Cranes S.p.A. Tous droits réservés  
Rev. 1 - 04/2020

## JMG Cranes S.p.A.

Sales & Service Office

Via Bergamo, 142

26100 Cremona - Italy

t +39 0372 1786738

Production Plant

Via Sito Nuovo 14

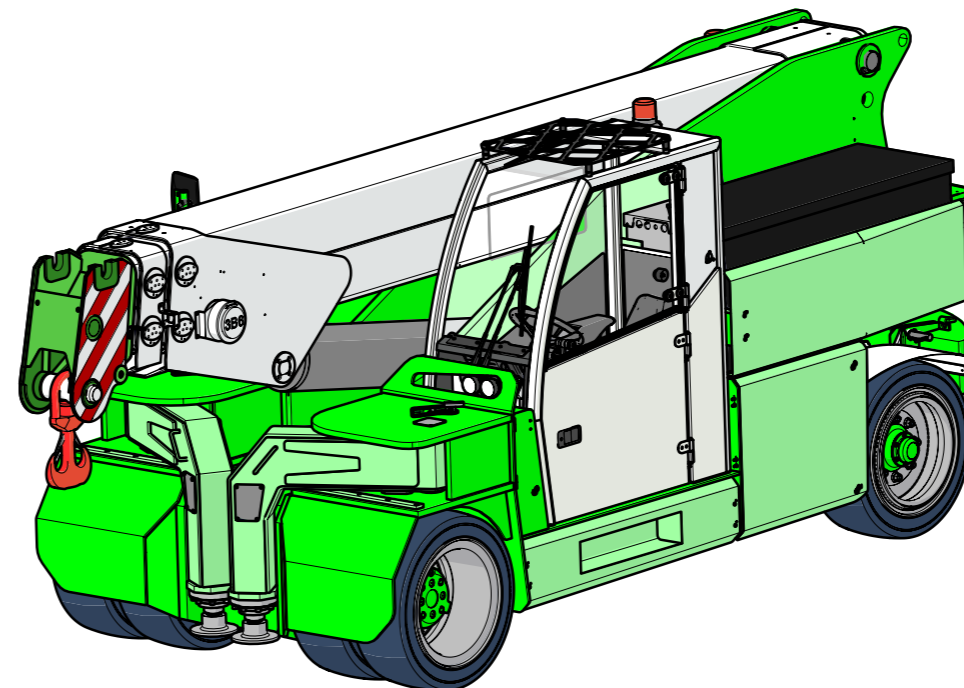
29010 Sarmato (PC) - Italy

t +39 0523 8486

e info@jmgcranes.com



## Electric Pick & Carry Cranes



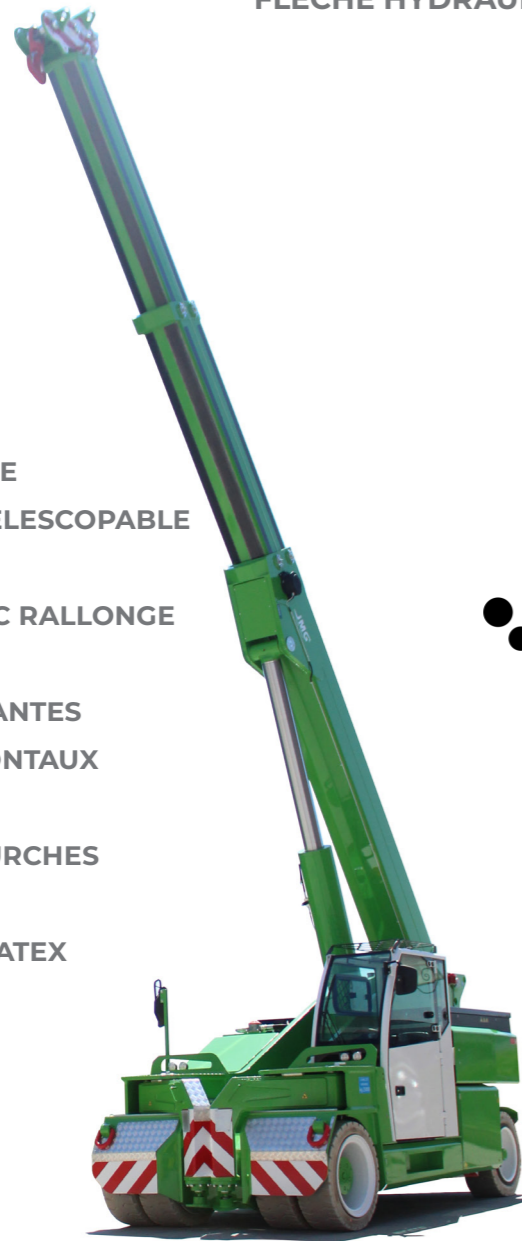
**MC 250 (metric)**

Capacité maxi  
de levage 25.000 Kg

[www.jmgcranes.com](http://www.jmgcranes.com)

**JMG**<sup>®</sup>  
movetosolution

TRACTION AVANT AVEC CONTRE ROTATION EN PHASE DE BRAQUAGE  
 FLECHE HYDRAULIQUE AVEC SORTIE PROPORTIONNELLE  
 DIRECTION ARRIERE 180°  
 CONTREPOIDS AMOVIBLES



**En option :**

- TREUIL HYDRAULIQUE
- JIB HYDRAULIQUE TELESCOPABLE HYDRAULIQUEMENT
- JIB MECANIQUE AVEC RALLONGE MECANIQUE
- ROUES NON MARQUANTES
- STABILISATEURS FRONTAUX
- RADIOCOMMANDE
- TABLEAU PORTE FOURCHES
- NACELLE
- TRANSFORMATIONS ATEX
- COULEUR CLIENT



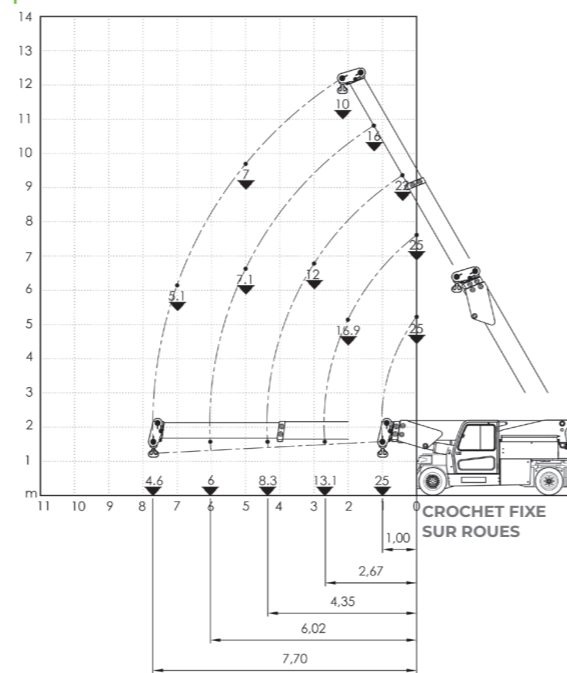
## Informations techniques

Capacité maxi de levage kg	25.000
Dimensions mm	4770x2150x2200

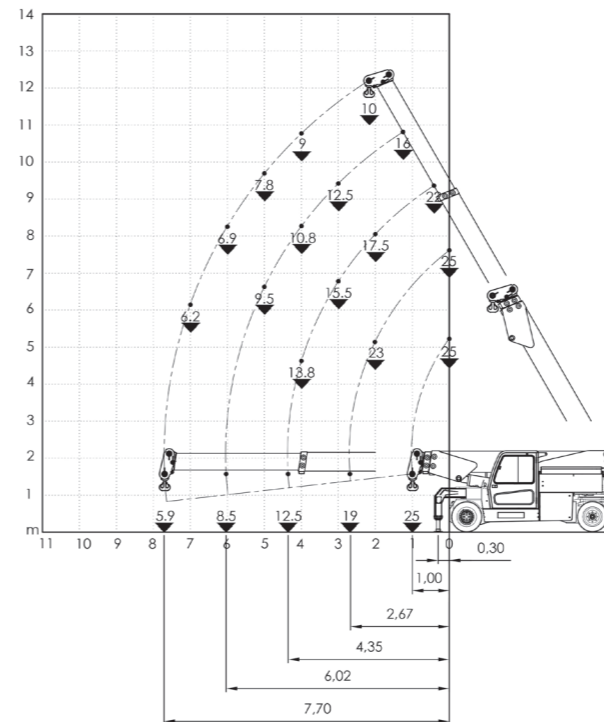
Traction avant. N. 2 moteurs électriques AC 12 kW 96V. Classe d'isolation H	LMI. Système électronique indicateur de la charge et limiteur du moment basculant
Total Kg. 25.500 Contrepoids amovibles Kg. 4.400	Frein de service hydraulique avec commande à pédale sur toutes les roues. Frein de stationnement et d'urgence avec commande automatique sur les roues avant.
96 V - 1035 Ah 8 heures d'autonomie	En tôle d'acier de qualité pliée et soudée
Avant n. 4 pneus plein souples 355/50-20" Arrière n. 2 pneus plein souples 355/50-20"	Angle d'inclinaison +60°/-7°
Arrière Angle de braquage -90°/+90°	Moteur électrique système hydraulique: 1x23 kW-96V, AC.



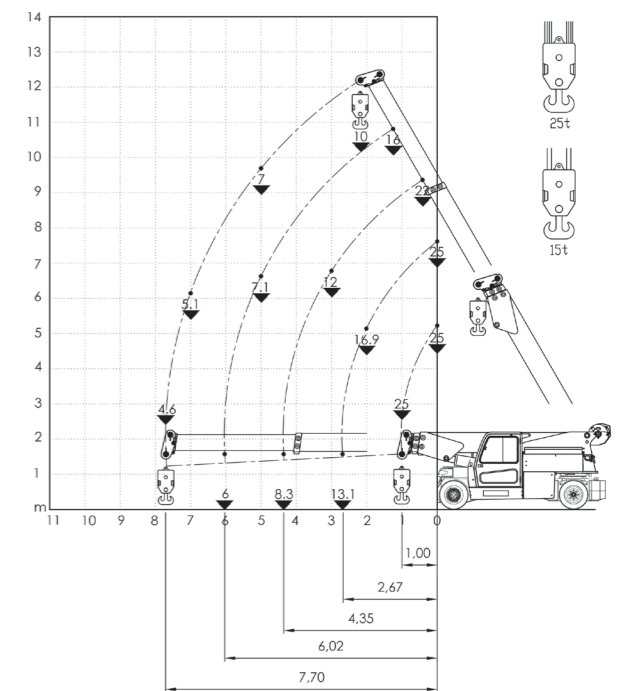
## Abaques de charge



## STABILISATEURS FRONTAUX



## TREUIL HYDRAULIQUE SUR ROUES



## Normatives de reference

	UNI ISO 4301-2: A1
	2006/42 CE-2014/30 UE-2014/35 UE- 2000/14 et modifications suivantes
	EN 13000:2014 ANSI/ASME B30.5-2011 et modifications suivantes



## Dimensions d'encombrement

